

SPÉCIFICATIONS



2 500 - 4 500 lb

À FOURCHE RÉTRACTABLE

ALIMENTÉ EN CA

2 500 - 4 500 lb • Caractéristiques de série

PERFORMANCE

- Système électrique de 24 volts^[1]
- Système électrique de 36 volts
- Vitesses de levage et de descente variables
- Moteur de direction assistée électrique
- Extension et rétraction à deux vitesses
- Distributeur à commande électrique proportionnelle
- Levier de commande multifonctions
- Écran d'affichage numérique interactif
 - Compteur horaire multifonctions
 - Affichage de l'heure et de la date
 - Fonctions programmables : déplacement, accélération, vitesses de levage/descente, extraction/rétraction
 - Mémoire des codes d'erreur
- Commande de marche en roue libre
- Système d'entraînement à courant alternatif avec correcteur de couple
- Système hydraulique à courant alternatif
- Limiteur de débit pour contrôler la descente
- Système de levage avec soupape de sécurité
- Cote « E » homologué UL

FONCTIONNALITÉ

- Direction assistée électronique à 180°
- Maintien automatique de la position
- Poste du cariste avec position de côté variable
- Mât triple à large visibilité (FSV)
- Amortissement hydraulique du mât
- Système de rétraction à amortissement hydraulique
- Ralentissement hydraulique de la fourche à hauteur du sol
- Réduction de la vitesse de levage avant la hauteur de levée maximale
- Écartement intérieur des longerons de 33 à 50 po - par incréments de 1 po^[2] ^[3]
- Pneu de roue motrice en polyuréthane
- Roues porteuses en tandem articulées, montage avec boulons
- Roues porteuses en polyuréthane
- Roues pivotantes en polyuréthane
- Freinage par inversion de phase à commande proportionnelle
- Freinage à récupération
- Limite de vitesse réglable au-dessus de la levée libre
- Boîtes d'extrémité des longerons effilées de 5 po x 3,63 po (uniquement pour les modèles 9BDRU13, 9BDRU15)
- Pédale de frein universelle « homme mort » avec plaquette coussinée
- Freins électriques à disques
- Fentes de ventilation
- Rallonge du dossier d'appui de charge inclinable de 48 po
- Tablier porte-fourche de catégorie 2 de la norme ITA
- Bande antistatique de mise à terre

ERGONOMIE

- Tapis du poste du cariste et pédale de frein coussinés à bulles
- Plancher incliné à un angle ergonomique
- Planchette à pince et porte-gobelet intégrés
- Toit de protection à grande visibilité
- Protection du mât en verre de sécurité^[4]
- Points d'appui rembourrés
- Point d'appui du genou coussiné

FACILITÉ D'ENTRETIEN

- Rouleaux de compartiment de la batterie
- Barrières de sécurité de batterie ajustables
- Connecteur de batterie SB350 rouge^[5]
- Connecteur de batterie SB350 gris^[6]
- Système d'autodiagnostic
- Analyseur intégré
- Interrupteur d'arrêt d'urgence
- Klaxon électrique
- Indicateur de décharge de batterie avec interruption de levage
- Clé de contact
- Freins électriques à disques à dispositif automatique de rattrapage de jeu
- Indicateur de température avec protection contre la surchauffe
 - Moteurs d'entraînement et de levage

[1] Offert uniquement avec les modèles 9BRU18 et 9BDRU13.

[2] Spécifiez les dimensions de l'écartement intérieur des longerons.

[3] Si la commande du chariot n'inclut pas un tablier porte-fourche à déplacement latéral, vérifiez que l'écartement intérieur des longerons dépasse celle de votre charge d'au moins 2 po.

[4] Avec l'option de conditionnement pour entrepôt frigorifique ou congélateur, la vitre de protection du mât en verre de sécurité est remplacée par un grillage de protection.

[5] Équipement standard avec les chariots élévateurs de 24 volts.

[6] Équipement standard avec les chariots élévateurs de 36 volts.

ÉQUIPEMENT EN OPTION

- Ensemble d'options pour position de côté :
 - Dossier du cariste allongé
 - Barre de protection additionnelle
- Dispositif d'interverrouillage de la barrière de sécurité de batterie
- Options de pneus de roue motrice en poly
- Options de roues porteuses en poly
- Affichage du poids de la charge
- Ventilateur pour poste du cariste
- Gyrophare à DEL pour poste du cariste
- Phares de travail à DEL fixés au toit de protection
- Feux stroboscopiques à DEL surélevés
- Avertissement sonore de déplacement
- Extincteur
- Interrupteur de fin de course au levage avec déverrouillage
- Indicateur de hauteur et du niveau d'inclinaison
- Interrupteur d'interverrouillage d'extension de fourche
- Guidage « Acculaser »
- Options de support de fixation pour lecteur RFID avec alimentation électrique 2 A
- Interrupteur Marche/Arrêt sans clé
- Système de saisie de code personnel du cariste
- Couleurs de connecteurs de batterie additionnelles
- Cote « EE » homologué UL
- Modèle pour entrepôts frigorifiques et congélateurs

N. B. : Veuillez vous informer auprès d'un concessionnaire Toyota de votre région pour des options additionnelles.



2500 - 4 500 lb • Spécifications

Modèle	9BRU18	9BRU23	9BDRU13	9BDRU15
Type	Simple profondeur	Simple profondeur	Double profondeur	Double profondeur
Capacité de charge (avec centre de gravité de la charge de 24 po) lb	3 500	4 500	2 500	3 000
Carrosserie/Cadre	Carrosserie et cadre en acier soudé	Carrosserie et cadre en acier soudé	Carrosserie et cadre en acier soudé	Carrosserie et cadre en acier soudé
Direction	Direction assistée électronique à 180 degrés	Direction assistée électronique à 180 degrés	Direction assistée électronique à 180 degrés	Direction assistée électronique à 180 degrés
Freins	Électriques à disque (à pied)	Électriques à disque (à pied)	Électriques à disque (à pied)	Électriques à disque (à pied)

PERFORMANCE

Modèle				9BRU18	9BRU23	9BDRU13	9BDRU15
Vitesse maximale de déplacement	24 V	Pleine charge/Sans charge	mi/h	6,5/6,5	-	6,5/6,5	-
	36 V	Pleine charge/Sans charge	mi/h	7,5/7,5	7,5/7,5	-	7,5/7,5
	24 V/36 V	Levée libre dépassée	mi/h	3,5/3,5	-/3,5	-/3,5	-/3,5
Vitesse de levage	24 V	Pleine charge/Sans charge	pi/min	40/64	-	40/60	-
	36 V	Pleine charge/Sans charge	pi/min	70/100	65/115	-	75/110
Vitesse de descente		Pleine charge/Sans charge	pi/min	110/110	110/110	110/110	110/110
Extension/Rétraction (capacité maximale)	24 V	Pleine charge/Sans charge	s	4,8/4,8	-	5,0/5,0	-
	36 V	Pleine charge/Sans charge	s	4,8/4,8	4,8/4,8	-	5,0/5,0
Pente franchissable			%	14	14	14	14

BATTERIE

Modèle				9BRU18	9BRU23	9BDRU13	9BDRU15
Dimensions du compartiment	Compartiment de 14,5 po	L x l x H		14,5 x 38,62 x 31	-	14,5 x 38,62 x 31	-
	Compartiment de 16,5 po	L x l x H		16,5 x 38,62 x 31	16,5 x 38,62 x 31	16,5 x 38,62 x 31	16,5 x 38,62 x 31
	Compartiment de 18,5 po	L x l x H		18,5 x 38,62 x 31	18,5 x 38,62 x 31	-	18,5 x 38,62 x 31
	Compartiment de 21,5 po	L x l x H		-	21,5 x 38,62 x 31	-	21,5 x 38,62 x 31
Tension/Capacité (valeurs nominales pour 6 heures)	24 V	V/Ah		24/1125	-	24/1125	-
	36 V	V/Ah		36/1240	36/1240	-	36/1240
Poids minimal et maximal ⁽²⁾	min./max.	14,5 x 38,62 x 31	lb	1 600/2 000	-	1 600/2 000	-
		16,5 x 38,62 x 31	lb	2 000/2 300	2 000/2 300	2 000/2 300	2 000/2 300
		18,5 x 38,62 x 31	lb	2 300/2 600	2 300/2 600	-	2 300/2 600
		20,5 x 38,62 x 31	lb	-	2 600/2 900	-	2 600/2 900

TYPE DE COMMANDE

Modèle		9BRU18	9BRU23	9BDRU13	9BDRU15
Entraînement		CA	CA	CA	CA
Manutention de charges	24 V	CA	-	CA	-
	36 V	CA	CA	CA	CA
Direction assistée		Transistor	Transistor	Transistor	Transistor

PNEUS

Modèle			9BRU18	9BRU23	9BDRU13	9BDRU15
Type	Roues motrices		Polyuréthane	Polyuréthane	Polyuréthane	Polyuréthane
	Roues pivotantes		Polyuréthane	Polyuréthane	Polyuréthane	Polyuréthane
	Roues porteuses		Polyuréthane	Polyuréthane	Polyuréthane	Polyuréthane
Taille	Roues motrices	po	13,5 x 6,0	13,5 x 6,0	13,5 x 6,0	13,5 x 6,0
	Roues pivotantes	po	8 x 4	8 x 4	8 x 4	8 x 4
	Roues porteuses	po	5 x 3,63	5 x 3,63	5 x 3,63	5 x 3,63

2 500 - 4 500 lb • Spécifications

		9BRU18			9BRU23			9BDRU13		9BDRU15			
Capacité de charge		3 500 (1588)			4 500 (1588)			2 500 (1134)		3 000 (1360)			
A	Taille du compartiment de batterie	po (mm)	14,5 (368)	16,5 (419)	18,5 (470)	16,5 (419)	18,5 (470)	21,5 (546)	14,5 (368)	16,5 (419)	16,5 (419)	18,5 (470)	21,5 (546)
B	Hauteur maximale de fourche	po (mm)	271 (6883)	301 (7645)	301 (7645)	301 (7645)			264 (6706)		302 (7671)		
C	Hauteur mât abaissé	po (mm)	119 (3022)	131 (3327)	131 (3327)	131 (3327)			118 (2997)		135 (3429)		
D	Hauteur mât relevé	po (mm)	319 (8103)	349 (8865)	349 (8865)	349 (8865)			312 (7925)		350 (8890)		
E	Levée libre	po (mm)	76 (1930)	88 (2235)	88 (2235)	88 (2235)			79 (2007)		96 (2438)		
F	Empattement	po (mm)	57,1 (1450)	59,1 (1501)	61,1 (1552)	59,1 (1501)	61,1 (1552)	64,1 (1628)	59,6 (1514)	61,6 (1565)	61,6 (1565)	63,6 (1615)	66,6 (1692)
G	Longueur jusqu'au talon de fourche	po (mm)	55,3 (1405)	57,3 (1430)	59,3 (1506)	57,3 (1430)	59,3 (1506)	62,3 (1582)	60 (1524)	62 (1575)	62 (1575)	64 (1626)	67 (1702)
H	Longueur du chariot	po (mm)	76,2 (1935)	78,2 (1986)	80,2 (2037)	78,2 (1986)	80,2 (2037)	83,2 (2113)	81,3 (2065)	83,3 (2116)	83,3 (2116)	85,3 (2167)	88,3 (2243)
I	Longueur de l'unité d'alimentation	po (mm)	33,5 (902)	37,5 (953)	39,5 (1003)	37,5 (953)	39,5 (1003)	42,5 (1080)	35,5 (902)	37,5 (952)	37,5 (953)	39,5 (1003)	42,5 (1080)
J	Largeur de l'unité d'alimentation	po (mm)	42,5 (1080)			42,5 (1080)			42,5 (1080)		42,5 (1080)		
K	Hauteur de l'unité d'alimentation	po (mm)	51,5 (1308)			51,5 (1308)			51,5 (1308)		51,5 (1308)		
L	Largeur du tablier porte-fourche	po (mm)	32 (813)			32 (813)			32 (813)		32 (813)		
M	Hauteur du dossier d'appui de charge	po (mm)	48 (1220)			48 (1220)			48 (1220)		48 (1220)		
N	Angle d'inclinaison (avant/arrière)	degré	3/4,5			3/4,5			3/4,5		3/4,5		
O	Hauteur du toit de protection	po (mm)	90,81 (2307)			90,81 (2307)			90,81 (2307)		90,81 (2307)		
P	Écartement intérieur des longerons	po (mm)	33 to 50 (838 to 1270)			33 to 50 (838 to 1270)			33 to 50 (838 to 1270)		33 to 50 (838 to 1270)		
Q	Longueur hors tout des longerons	po (mm)	44 to 61 (1118 to 1550)			44 to 61 (1118 to 1550)			43 to 60 (1092 to 1524)		43 to 60 (1092 to 1524)		
	Largeur des longerons	po (mm)	5,5 (140)			5,5 (140)			5 (127)		5 (127)		
	Taille de fourche (H x L x l)	po (mm)	1,75 x 4 x 42 (45 x 100 x 1070)			1,75 x 4 x 42 (45 x 100 x 1070)			1,75 x 4 x 42 (45 x 100 x 1070)		1,75 x 4 x 42 (45 x 100 x 1070)		
R	Réglage de fourche (min./max.)	po (mm)	15 (381) / 30 (762)			15 (381) / 30 (762)			15 (381) / 30 (762)		15 (381) / 30 (762)		
S	Hauteur de marchepied	po (mm)	9 (229)			9 (229)			9 (229)		9 (229)		
T	Hauteur des rouleaux de batterie	po (mm)	7 (178)			7 (178)			7 (178)		7 (178)		
U	Pare-chocs jusqu'à l'axe centrale des roues motrices	po (mm)	11,35 (288)			11,35 (288)			11,35 (288)		11,35 (288)		
V	Garde au sol (centre de l'empattement)	po (mm)	2 (50)			2 (50)			2 (50)		2 (50)		
	Longueur d'extension	po (mm)	22,75 (578)			22,75 (578)			42,75 (1086)		42,75 (1086)		
	Extension maximale	po (mm)	28,5 (724)			28,5 (724)			53,25 (1353)		53,25 (1353)		
W	Rayon de braquage extérieur	po (mm)	70,8 (1798)	72,8 (1849)	74,8 (1900)	74,2 (1885)	76,2 (1935)	79,2 (2012)	73,6 (1869)	75,6 (1920)	75,6 (1920)	77,6 (1971)	80,6 (2047)

Spécifications du mât et capacités nominales

9BRU18

Type de mât	Hauteur maximale de fourche (du haut de la fourche)	Hauteur hors tout		Levée libre	Angle d'inclinaison [2]	
		Mât abaissé	Mât relevé		Avec dossier d'appui de charge standard	Avant
			po (mm)	po (mm)		
Triple à levée libre totale (FSV)	193 (4902) [1]	89 (2261)	241 (6121)	46 (1168)	3	4,5
	211 (5359)	95 (2413)	259 (6579)	52 (1321)	3	4,5
	217 (5512)	99 (2515)	264 (6731)	56 (1422)	3	4,5
	241 (6121)	107 (2718)	289 (7341)	64 (1626)	3	4,5
	250 (6350)	110 (2794)	298 (7569)	67 (1701)	3	4,5
	271 (6883)	119 (3023)	319 (8103)	76 (1930)	3	4,5
	280 (7112)	122 (3099)	328 (8331)	79 (2007)	3	4,5
	301 (7645)	131 (3327)	349 (8865)	88 (2235)	3	4,5

N. B. : La hauteur du dossier d'appui de charge standard est de 48 po (1219 mm).

[1] Hauteur du toit de protection avec un mât FSV : 89 po/192 po. Hauteur du mât : 88,75 po (2254 mm).

[2] Dossier d'appui de charge inclinable.

9BRU23

Type de mât	Hauteur maximale de fourche (du haut de la fourche)	Hauteur hors tout		Levée libre	Angle d'inclinaison [2]	
		Mât abaissé	Mât relevé		Avec dossier d'appui de charge standard	Avant
			po (mm)	po (mm)		
Triple à levée libre totale (FSV)	193 (4902) [1]	89 (2260)	241 (6121)	46 (1168)	3	4,5
	211 (5359)	95 (2413)	259 (6579)	52 (1321)	3	4,5
	226 (5740)	102 (2591)	274 (6960)	59 (1499)	3	4,5
	241 (6121)	107 (2718)	289 (7341)	64 (1626)	3	4,5
	250 (6350)	110 (2794)	298 (7569)	67 (1702)	3	4,5
	268 (6807)	118 (2997)	316 (8026)	75 (1905)	3	4,5
	280 (7112)	122 (3099)	328 (8331)	79 (2007)	3	4,5
	301 (7645)	131 (3327)	349 (8865)	88 (2235)	3	4,5
	321 (8153) [3]	142 (3607)	369 (9373)	100 (2540)	3	4,5
	330 (8382) [3]	146 (3708)	378 (9601)	103 (2616)	3	4,5
	336 (8534) [3]	148 (3759)	384 (9754)	105 (2667)	3	4,5
	348 (8839) [3]	152 (3861)	396 (10058)	109 (2769)	3	4,5
	360 (9144) [3]	156 (3962)	408 (10363)	113 (2870)	3	4,5
	366 (9296) [3]	158 (4013)	414 (10516)	115 (2921)	3	4,5

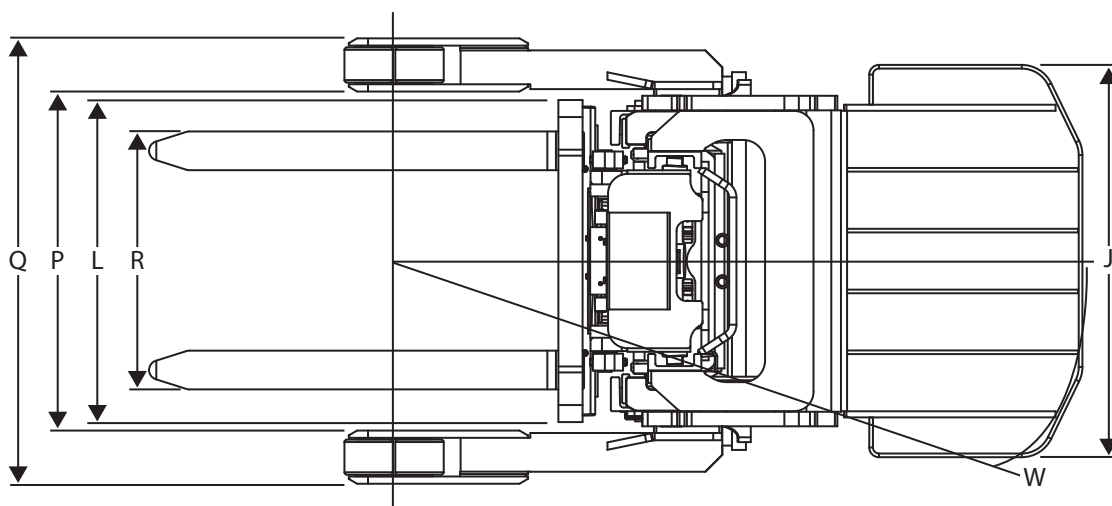
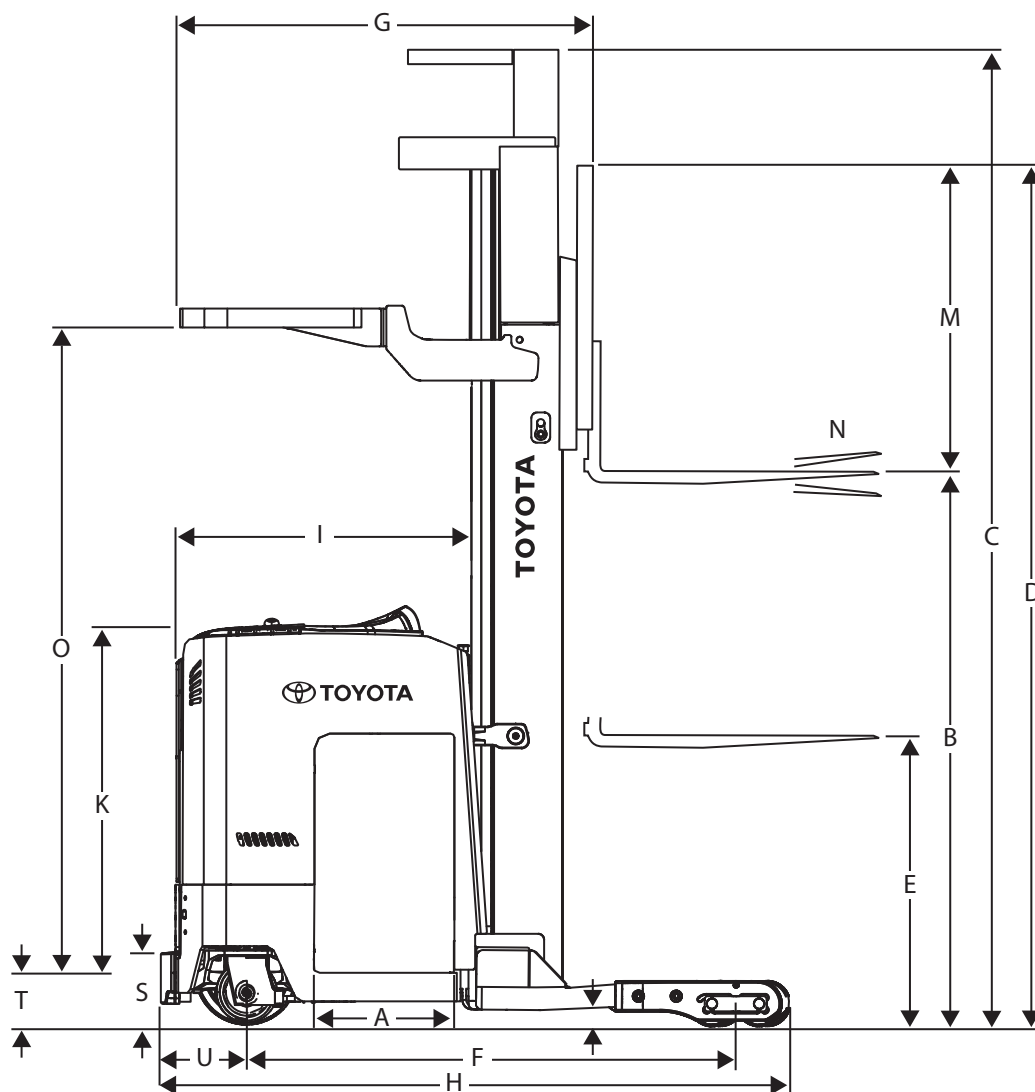
N. B. : La hauteur du dossier d'appui de charge standard est de 48 po (1219 mm).

[1] Hauteur du toit de protection avec un mât FSV : 89 po/189 po. Hauteur du mât : 88,75 po (2254 mm).

[2] Dossier d'appui de charge inclinable.

[3] Offert uniquement sur demande spéciale (Catalogue « TSDR »).

Schéma dimensionnel



2 500 - 4 500 lb • Spécifications du mât

9BDRU13

Type de mât	Hauteur maximale de fourche (du haut de la fourche)	Hauteur hors tout		Levée libre	Angle d'inclinaison ^[2]	
		Mât abaissé	Mât relevé		Avec dossier d'appui de charge standard	Avant
			po (mm)	po (mm)		
Triple à levée libre totale (FSV)	189 (4801) ^[1]	89 (2261)	237 (6020)	47 (1194)	3	4,5
	207 (5258)	95 (2413)	255 (6477)	57 (1448)	3	4,5
	216 (5486)	100 (2540)	264 (6706)	62 (1575)	3	4,5
	237 (6020)	107 (2718)	285 (7239)	68 (1727)	3	4,5
	252 (6401)	114 (2896)	300 (7620)	75 (1905)	3	4,5
	264 (6706)	118 (2997)	312 (7925)	79 (7925)	3	4,5

N. B. : La hauteur du dossier d'appui de charge standard est de 48 po (1219 mm).

[1] Hauteur du toit de protection avec un mât FSV : 89 po/189 po. Hauteur du mât : 88,75 po (2254 mm).

[2] Dossier d'appui de charge inclinable.

9BDRU15

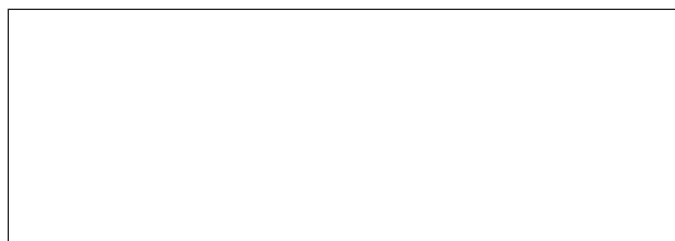
Type de mât	Hauteur maximale de fourche (du haut de la fourche)	Hauteur hors tout		Levée libre	Angle d'inclinaison ^[2]	
		Mât abaissé	Mât relevé		Avec dossier d'appui de charge standard	Avant
			po (mm)	po (mm)		
Triple à levée libre totale (FSV)	189 (4801) ^[1]	89 (2261)	237 (6020)	47 (1194)	3	4,5
	207 (5258)	95 (2413)	255 (6477)	57 (1448)	3	4,5
	216 (5486)	100 (2540)	264 (6706)	62 (1575)	3	4,5
	237 (6020)	107 (2718)	285 (7239)	68 (1727)	3	4,5
	252 (6401)	114 (2896)	300 (7620)	75 (1905)	3	4,5
	264 (6706)	118 (2997)	312 (7925)	79 (2007)	3	4,5
	276 (7010)	122 (3099)	324 (8230)	83 (2108)	3	4,5
	288 (7315)	128 (3251)	336 (8534)	89 (2261)	3	4,5
	302 (7671)	135 (3429)	350 (8890)	96 (2438)	3	4,5
	315 (8001) ^[3]	141 (3581)	363 (9220)	-	3	4,5
	321 (8153) ^[3]	142 (3607)	369 (9373)	-	3	4,5
	330 (8382) ^[3]	146 (3708)	378 (9601)	-	3	4,5
	336 (8534) ^[3]	148 (3759)	384 (9754)	-	3	4,5
	348 (8839) ^[3]	152 (3861)	396 (10058)	-	3	4,5
	360 (9144) ^[3]	156 (3962)	408 (10363)	-	3	4,5
	366 (9296) ^[3]	158 (4013)	414 (10515)	-	3	4,5

N. B. : La hauteur du dossier d'appui de charge standard est de 48 po (1219 mm).

[1] Hauteur du toit de protection avec un mât FSV : 89 po/189 po. Hauteur du mât : 88,75 po (2254 mm).

[2] Dossier d'appui de charge inclinable.

[3] Offert uniquement sur demande spéciale (Catalogue « TSDR »).



Certaines caractéristiques du produit décrites dans cette fiche technique sont offertes en option. Pour obtenir des spécifications complètes, veuillez contacter votre concessionnaire. Les détails concernant l'équipement et les spécifications sont basés sur les informations disponibles au moment de l'impression et peuvent changer sans préavis.